



## คำขอรับสิทธิบัตร/อนุสิทธิบัตร

- การประดิษฐ์  
 การออกแบบผลิตภัณฑ์  
 อนุสิทธิบัตร

ข้าพเจ้าผู้ลงลายมือชื่อในคำขอรับสิทธิบัตร/อนุสิทธิบัตรนี้  
 ขอรับสิทธิบัตร/อนุสิทธิบัตร ตามพระราชบัญญัติสิทธิบัตร พ.ศ 2522  
 แก้ไขเพิ่มเติมโดยพระราชบัญญัติสิทธิบัตร (ฉบับที่ 2) พ.ศ 2535  
 และ พระราชบัญญัติสิทธิบัตร (ฉบับที่ 3) พ.ศ 2542

## สำหรับเจ้าหน้าที่

วันรับคำขอ	เลขที่คำขอ
วันยื่นคำขอ	
สัญลักษณ์จำแนกการประดิษฐ์ระหว่างประเทศ	
ใช้กับแบบผลิตภัณฑ์ ประเภทผลิตภัณฑ์	
วันประกาศโฆษณา	เลขที่ประกาศโฆษณา
วันออกสิทธิบัตร/อนุสิทธิบัตร	เลขที่สิทธิบัตร/อนุสิทธิบัตร
ลายมือชื่อเจ้าหน้าที่	

1. ชื่อที่แสดงถึงการประดิษฐ์/การออกแบบผลิตภัณฑ์ แปร่งสี่เหลี่ยมใช้แล้วทิ้ง	
2. คำขอรับสิทธิบัตรการออกแบบผลิตภัณฑ์นี้เป็นคำขอสำหรับแบบผลิตภัณฑ์อย่างเดียวกันและเป็นคำขอลำดับที่ ในจำนวน คำขอ ที่ยื่นในคราวเดียวกัน	
3. ผู้ขอรับสิทธิบัตร/อนุสิทธิบัตร และที่อยู่ (เลขที่ ถนน ประเทศ) มหาวิทยาลัยขอนแก่น 123 ถนนมิตรภาพ อ. เมือง จ. ขอนแก่น 40002	3.1 สัญชาติ ไทย 3.2 โทรศัพท์ 0-4320-2222-41 3.3 โทรสาร - 3.4 อีเมลล์ -
4. สิทธิในการขอรับสิทธิบัตร/อนุสิทธิบัตร <input type="checkbox"/> ผู้ประดิษฐ์/ผู้ออกแบบ <input checked="" type="checkbox"/> ผู้รับโอน <input type="checkbox"/> ผู้ขอรับสิทธิโดยเหตุอื่น	
5. ตัวแทน(ถ้ามี)/ที่อยู่ (เลขที่ ถนน จังหวัด รหัสไปรษณีย์) นางสาวนพมาศ การภักดี สำนักงานบริหารจัดการทรัพยากรสิ่งแวดล้อม มหาวิทยาลัยขอนแก่น อ. เมือง จ. ขอนแก่น ประเทศไทย 40002	5.1 ตัวแทนเลขที่ 1426 5.2 โทรศัพท์ 0-4336-4409 5.3 โทรสาร 0-4336-4409 5.4 อีเมลล์ ip@kku.ac.th
6. ผู้ประดิษฐ์/ผู้ออกแบบผลิตภัณฑ์ และที่อยู่ ( เลขที่ ถนน ประเทศ ) รองศาสตราจารย์ ทรัพย์สิน ปัญญา ภาควิชาชีววิทยาช่องปาก คณะทันตแพทยศาสตร์ มหาวิทยาลัยขอนแก่น อ. เมือง จ. ขอนแก่น 40002	
7. คำขอรับสิทธิบัตร/อนุสิทธิบัตรนี้แยกจากหรือเกี่ยวข้องกับคำขอเดิม ผู้ขอรับสิทธิบัตร/อนุสิทธิบัตร ขอให้ถือว่าได้ยื่นคำขอรับสิทธิบัตร/อนุสิทธิบัตรนี้ ในวันเดียวกับคำขอรับสิทธิบัตร เลขที่ วันยื่น เพราะคำขอรับสิทธิบัตร/อนุสิทธิบัตรนี้แยกจากหรือเกี่ยวข้องกับคำขอเดิมเพราะ <input type="checkbox"/> คำขอเดิมมีการประดิษฐ์หลายอย่าง <input type="checkbox"/> ถูกคัดค้านเนื่องจากผู้ขอไม่มีสิทธิ <input type="checkbox"/> ขอเปลี่ยนแปลงประเภทของสิทธิ	

**หมายเหตุ** ในกรณีที่ไม้อาจระบุรายละเอียดได้ครบถ้วน ให้จัดทำเป็นเอกสารแนบท้ายแบบพิมพ์นี้โดยระบุหมายเลขกำกับข้อและหัวข้อที่แสดงรายละเอียด  
เพิ่มเติมดังกล่าวด้วย

8.การยื่นคำขออนุญาตนำเข้า				
วันยื่นคำขอ	เลขที่คำขอ	ประเทศ	สัญลักษณ์จำแนกการ ประดิษฐ์ระหว่างประเทศ	สถานะคำขอ
8.1				
8.2				
8.3				
8.4 <input type="checkbox"/> ผู้ขอรับสิทธิบัตร/อนุสิทธิบัตรขอสิทธิให้ถือว่าได้ยื่นคำขอนี้ในวันที่ได้ยื่นคำขอรับสิทธิบัตร/อนุสิทธิบัตรในต่างประเทศเป็นครั้งแรกโดย <input type="checkbox"/> ได้ยื่นเอกสารหลักฐานพร้อมคำขอนี้ <input type="checkbox"/> ขอยื่นเอกสารหลักฐานหลังจากวันยื่นคำขอนี้				
9.การแสดงการประดิษฐ์ หรือการออกแบบผลิตภัณฑ์ ผู้ขอรับสิทธิบัตร/อนุสิทธิบัตรได้แสดงการประดิษฐ์ที่หน่วยงานของรัฐเป็นผู้จัด				
วันแสดง	วันเปิดงานแสดง	ผู้จัด		
10.การประดิษฐ์เกี่ยวกับจุลชีพ				
10.1 เลขทะเบียนฝากเก็บ		10.2 วันที่ฝากเก็บ		10.3 สถาบันฝากเก็บ/ประเทศ
11.ผู้ขอรับสิทธิบัตร/อนุสิทธิบัตร ขอยื่นเอกสารภาษาต่างประเทศก่อนในวันยื่นคำขอนี้ และจะจัดยื่นคำขอรับสิทธิบัตร/อนุสิทธิบัตรนี้ที่จัดทำเป็นภาษาไทยภายใน 90 วัน นับจากวันยื่นคำขอนี้ โดยขอยื่นเป็นภาษา <input type="checkbox"/> อังกฤษ <input type="checkbox"/> ฝรั่งเศส <input type="checkbox"/> เยอรมัน <input type="checkbox"/> ญี่ปุ่น <input type="checkbox"/> อื่นๆ				
12.ผู้ขอรับสิทธิบัตร/อนุสิทธิบัตร ขอให้ถือดีประกาศโฆษณาคำขอรับสิทธิบัตร หรือรับจดทะเบียน และประกาศโฆษณาอนุสิทธิบัตรนี้ หลังจากวันที่ เดือน พ.ศ				
<input type="checkbox"/> ผู้ขอรับสิทธิบัตร/อนุสิทธิบัตรขอให้ใช้รูปเขียนหมายเลข ในการประกาศโฆษณา				
13.คำขอรับสิทธิบัตร/อนุสิทธิบัตรนี้ประกอบด้วย		14.เอกสารประกอบคำขอ		
ก. แบบพิมพ์คำขอ 2 หน้า		<input type="checkbox"/> เอกสารแสดงสิทธิในการขอรับสิทธิบัตร/อนุสิทธิบัตร		
ข. รายละเอียดการประดิษฐ์ หรือคำพรรณนาแบบผลิตภัณฑ์ 3 หน้า		<input type="checkbox"/> หนังสือรับรองการแสดงการประดิษฐ์/การออกแบบ ผลิตภัณฑ์		
ค. ข้อถ้อยสิทธิ 1 หน้า		<input type="checkbox"/> หนังสือมอบอำนาจ		
ง. รูปเขียน 1 รูป 1 หน้า		<input type="checkbox"/> เอกสารรายละเอียดเกี่ยวกับจุลชีพ		
จ. ภาพแสดงแบบผลิตภัณฑ์		<input type="checkbox"/> เอกสารการขอรับวันยื่นคำขอในต่างประเทศเป็นวันยื่น คำขอในประเทศไทย		
<input type="checkbox"/> รูปเขียน รูป หน้า		<input type="checkbox"/> เอกสารขอเปลี่ยนแปลงประเภทของสิทธิ		
<input type="checkbox"/> ภาพถ่าย รูป หน้า		<input type="checkbox"/> เอกสารอื่น ๆ		
ฉ. บทสรุปการประดิษฐ์ 1 หน้า				
15. ข้าพเจ้าขอรับรองว่า <input checked="" type="checkbox"/> การประดิษฐ์นี้ไม่เคยยื่นขอรับสิทธิบัตร/ อนุสิทธิบัตรมาก่อน <input type="checkbox"/> การประดิษฐ์นี้ได้พัฒนาปรับปรุงมาจาก.....				
16.ลายมือชื่อ ( <input type="checkbox"/> ผู้ขอรับสิทธิบัตร / อนุสิทธิบัตร; <input checked="" type="checkbox"/> ตัวแทน )  (นางสาวนพมาศ การภักดี)				

**หมายเหตุ** บุคคลใดยื่นขอรับสิทธิบัตรการประดิษฐ์หรือการออกแบบผลิตภัณฑ์ หรืออนุสิทธิบัตร โดยการแสดงข้อความอันเป็นเท็จแก่พนักงานเจ้าหน้าที่ เพื่อให้  
ได้ไปซึ่งสิทธิบัตรหรืออนุสิทธิบัตร ต้องระวางโทษจำคุกไม่เกินหกเดือน หรือปรับไม่เกินห้าพันบาท หรือทั้งจำทั้งปรับ

**รายละเอียดการประดิษฐ์**

**ชื่อที่แสดงถึงการประดิษฐ์**

แปรงสีฟันที่ใช้แล้วทิ้ง

**สาขาวิทยาการที่เกี่ยวข้องกับการประดิษฐ์**

5 วิศวกรรมในส่วนที่เกี่ยวข้องกับแปรงสีฟันที่ใช้แล้วทิ้ง

**ภูมิหลังของศิลปะหรือวิทยาการที่เกี่ยวข้อง**

ปัจจุบันมีแปรงสีฟันวางขายอยู่ในท้องตลาดมากมาย หลายรูปแบบ ซึ่งล้วนแล้วแต่มีวัตถุประสงค์เดียวกันคือ เพื่อใช้เป็นอุปกรณ์ในการทำความสะดวกฟัน เพื่อการมีอนามัยช่องปากที่ดี จะเห็นได้ว่าแปรงสีฟันมีบทบาทสำคัญ จัดเป็นคู่ไปกับยาสีฟัน

10 ในการเดินทางไปในที่ต่าง ๆ จะต้องมีอุปกรณ์หลักอย่างหนึ่งของเครื่องมือใช้ทำความสะอาด โดยการแปรงสีฟันมักจะต้องใช้ควมงาแปรงสีฟันและยาสีฟันอย่างละหนึ่งชุด บางครั้งอาจลืมยาสีฟันหรือแปรงสีฟันอย่างใดอย่างหนึ่ง ทำให้ไม่สะดวกต่อผู้ใช้ โดยปัจจุบันมีการประดิษฐ์แปรงสีฟันแบบใช้แล้วทิ้งและยาสีฟันขนาดเล็กแบบใช้แล้วทิ้ง โดยได้มีการจดสิทธิบัตรแปรงสีฟันแบบใช้แล้วทิ้ง (สิทธิบัตรญี่ปุ่นเลขที่ 000001-000002 (สิทธิบัตรสหรัฐอเมริกาเลขที่ 5,000,001) 15 (สิทธิบัตรญี่ปุ่นเลขที่ 07-000001) แต่ยังไม่มีการจดสิทธิบัตรการแปรงสีฟันที่ใช้แล้วทิ้งที่มีแปรงสีฟันและหลอดยาสีฟันรวมกันอยู่ในชิ้นเดียวกันซึ่งสะดวกในการพกพา

**ลักษณะและความมุ่งหมายของการประดิษฐ์**

จากปัญหาที่กล่าวมาแล้วข้างต้น การประดิษฐ์นี้จึงได้จัดให้มีแปรงสีฟันที่ใช้แล้วทิ้ง ที่สามารถพกพาได้สะดวกโดยการจัดให้มีแปรงสีฟันและหลอดยาสีฟันรวมกันอยู่ในชิ้นเดียวกัน

20 แปรงสีฟันตามการประดิษฐ์นี้ประกอบด้วย หัวแปรงที่มีขนแปรง คอแปรงที่เชื่อมต่ออยู่กับหัวแปรง และด้ามแปรงที่เชื่อมต่อกับคอแปรง โดยที่แปรงสีฟันดังกล่าวมีลักษณะเฉพาะคือ หัวแปรงจะมีช่องเปิดอยู่ข้างใต้ขนแปรง สำหรับเป็นทางผ่านของยาสีฟัน โดยที่คอแปรงจะมีช่องทางผ่านสำหรับยาสีฟัน ซึ่งช่องทางผ่านนั้นจะเชื่อมต่ออยู่ระหว่างช่องเปิดดังกล่าวกับด้ามแปรงดังกล่าว ซึ่งมีลักษณะเป็นภาชนะปิดสำหรับบรรจุยาสีฟันอยู่ภายใน

25 วัตถุประสงค์ต่าง ๆ และลักษณะเฉพาะเหล่านี้และประการอื่น ๆ ของการประดิษฐ์นี้จะปรากฏชัดเจนยิ่งขึ้น เมื่อได้รับการพิจารณาประกอบกับรูปเขียนที่แนบมาด้วยและรายละเอียดการประดิษฐ์ในรูปแบบที่ดีที่สุดซึ่งจะได้บรรยายต่อไป

**คำอธิบายรูปเขียนโดยย่อ**

รูปที่ 1 เป็นภาพแสดงแปรงสีฟันใช้แล้วทิ้ง ตามการประดิษฐ์นี้

### การเปิดเผยการประดิษฐ์โดยสมบูรณ์

การบรรยายถึงการประดิษฐ์นี้จะทำโดยการยกตัวอย่างการประดิษฐ์ และอ้างอิงถึงโดยใช้รูปเขียนเพื่อเป็นตัวอย่างและช่วยให้บรรยายได้ชัดเจนยิ่งขึ้น และชิ้นส่วนที่เหมือนกันในรูปเขียนเหล่านี้จะแทนด้วยหมายเลขอ้างอิงเดียวกัน ทั้งนี้ โดยมีได้เป็นการจำกัดแต่อย่างใด และขอบเขตของ

5 การประดิษฐ์จะเป็นไปตามข้อถือสิทธิที่แนบท้าย

ตามรูปที่ 1 เป็นภาพแสดงแปรงสีฟันใช้แล้วทิ้ง ตามการประดิษฐ์นี้ แปรงสีฟันประกอบด้วยด้ามแปรง ( 1 ) ที่เป็นภาชนะปิดสำหรับบรรจุยาสีฟัน ด้ามแปรง (1) ควรจะมีขนาดที่พอเหมาะ ผู้ใช้สามารถถือจับได้อย่างถนัด และไม่มีขนาดใหญ่เกินไปจนทำให้พกพาไม่สะดวก ด้ามแปรง 1 อาจทำจากวัสดุที่สามารถเปลี่ยนรูปทรงได้ เช่น วัสดุประเภทพลาสติก ได้แก่ PVC เป็นต้น หรืออลูมิเนียม เป็นต้น ในทางที่ดีแล้ว ด้ามแปรง (1) ควรจะมีขนาดที่เพียงพอบรรจุยาสีฟันได้อย่างน้อย 20 กรัม เพื่อให้สามารถเพียงพอใช้อย่างน้อย 5 ครั้ง

10

หัวแปรงที่ ( 2 ) ติดตั้งแบบสวมให้ถอดออกเพื่อล้างทำความสะอาดได้ หัวแปรง ( 2 ) ประกอบด้วยขนแปรง ( 3 ) ที่มีช่องเปิด ( 9 ) อยู่ด้านใต้ของขนแปรงสำหรับเป็นช่องทางไหลออกของยาสีฟัน

15 คอแปรง ( 4 ) ทำจากวัสดุแข็ง เป็นแท่งภายในกลวงมีช่องทางผ่านสำหรับเชื่อมต่อเพื่อให้ยาสีฟันไหลจากด้ามแปรง ( 1 ) มายังช่องเปิด ( 9 ) ที่อยู่ด้านใต้ของขนแปรง ( 3 ) เมื่อผู้ใช้บีบด้ามแปรง ยาสีฟันที่อยู่ภายในด้ามแปรง ( 1 ) จะไหลจากด้ามแปรงผ่านช่องทางผ่านในคอแปรง ( 4 ) ออกไปยังช่องเปิด ( 9 ) ได้กลุ่มขนแปรง ( 3 ) ของหัวแปรง ( 2 )

นอกจากนั้น หัวแปรง ( 2 ) ยังสามารถถอดออกจากคอแปรงได้ โดยจะมีสลัก ( 12 ) และร่อง ( 11 ) สำหรับล็อกไม่ให้หัวแปรง ( 2 ) หมุนในขณะที่กำลังใช้งาน

20

โดยทั่วไปแปรงสีฟันตามการประดิษฐ์นี้เป็นแบบใช้แล้วทิ้งเมื่อยาสีฟันหมด ในกรณีที่ต้องการเติมยาสีฟันได้ ในอีกรูปลักษณะของการประดิษฐ์ ด้ามแปรง ( 1 ) จะถูกออกแบบให้สามารถถอดออกจากคอแปรง ( 4 ) ได้ โดยการจัดให้มีส่วนเชื่อมต่อ ( 7 ) ซึ่งเป็นเกลียว สำหรับใช้เชื่อมต่อคอแปรง ( 4 ) กับด้ามแปรง ( 1 ) โดยการหมุนทำให้สามารถหมุนถอดแยกออกจากกันได้ เพื่อเปลี่ยนหลอดยาสีฟันหรือเติมยาสีฟันได้เมื่อยาสีฟันหมด จากที่ได้บรรยายไปแล้วข้างต้น การประดิษฐ์นี้ได้จัดให้มีแปรงสีฟันที่ใช้แล้วทิ้ง ที่สามารถพกพาได้สะดวกโดยการจัดให้มีแปรงสีฟันและหลอดยาสีฟันรวมกันอยู่ในชิ้นเดียวกัน โดยที่แปรงสีฟันดังกล่าวมีลักษณะเฉพาะคือ หัวแปรงจะมีช่องเปิดอยู่ข้างใต้ขนแปรงสำหรับเป็นทางผ่านของยาสีฟัน โดยที่คอแปรงจะมีช่องทางผ่านสำหรับยาสีฟัน ซึ่งช่องทางผ่านนั้นจะเชื่อมอยู่ระหว่างช่องเปิดดังกล่าวกับด้ามแปรงดังกล่าวซึ่งมีลักษณะเป็นภาชนะปิดสำหรับบรรจุยาสีฟันอยู่ภายใน

25

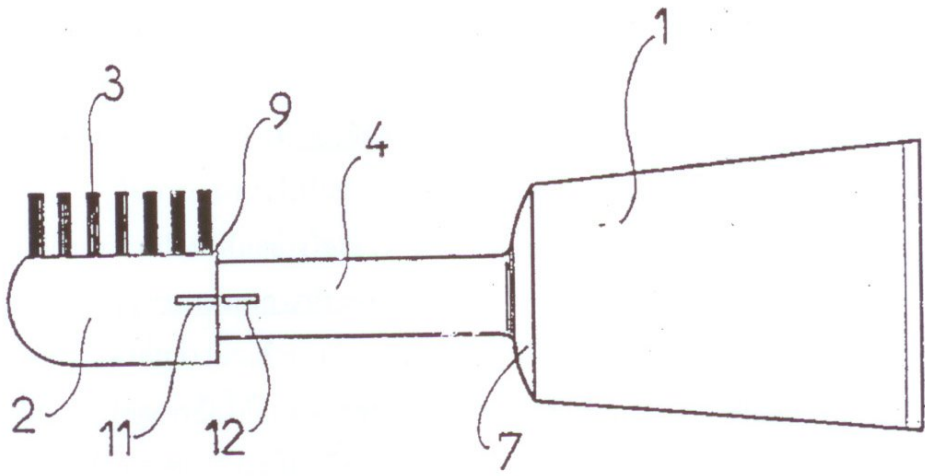
30

### หน้า 3 ของจำนวน 3 หน้า

- ถึงแม้ว่าการประดิษฐ์นี้จะได้รับการบรรยายโดยสมบูรณ์โดยใช้ประกอบกับรูปเขียนที่แนบมาเป็นตัวอย่างด้วยก็ตาม ย่อมเป็นที่เข้าใจได้ว่าการดัดแปลง หรือแก้ไขต่าง ๆ โดยผู้ที่มีความชำนาญในระดับสามัญในศิลปะและวิทยาการที่เกี่ยวข้อง โดยที่ยังอยู่ภายในขอบเขตและวัตถุประสงค์ของการประดิษฐ์อาจกระทำได้ ขอบเขตของการประดิษฐ์นี้ย่อมเป็นไปตามลักษณะ
- 5 ของการประดิษฐ์ที่ได้ระบุไว้ในข้อถือสิทธิที่แนบท้าย รวมทั้งยังครอบคลุมถึงลักษณะของการประดิษฐ์ที่แม้จะมีได้ระบุไว้ในข้อถือสิทธิโดยเฉพาะเจาะจง แต่เป็นสิ่งที่มีความหมายที่สอยและทำให้เกิดผลในทำนองเดียวกับลักษณะของการประดิษฐ์ที่ได้ระบุไว้ในข้อถือสิทธิด้วย

#### วิธีการในการประดิษฐ์ที่ดีที่สุด

ดังที่กล่าวมาแล้วในหัวข้อการเปิดเผยการประดิษฐ์โดยสมบูรณ์



รูปที่ 1

**ข้อถือสิทธิ**

1. แปรงสีฟันใช้แล้วทิ้ง ที่ประกอบด้วย

- หัวแปรง (2) ที่มีขนแปรง (3) และหัวแปรง (2) สามารถถอดออกจากคอแปรงได้ โดยจะมีสลัก (12) และร่อง (11) สำหรับล็อกไม่ให้หัวแปรง(2) หมุน
- คอแปรง (4) ที่เชื่อมต่ออยู่กับหัวแปรงดังกล่าว (2) และ
- ค้ำแปรง (1) ที่เชื่อมต่อกับคอแปรงดังกล่าว (4)

5

10

โดยที่แปรงสีฟันดังกล่าวมีลักษณะเฉพาะคือ หัวแปรง (2) จะมีช่องเปิด (9) อยู่ข้างใต้ขนแปรง (3) สำหรับเป็นทางผ่านของยาสีฟัน โดยที่คอแปรงจะมีช่องทางผ่านสำหรับยาสีฟัน ซึ่งช่องทางผ่านนั้นจะเชื่อมต่ออยู่ระหว่างช่องเปิดดังกล่าว (9) กับค้ำแปรงดังกล่าว (1) ซึ่งมีลักษณะเป็นภาชนะปิดสำหรับบรรจุยาสีฟันอยู่ภายใน

### บทสรุปการประดิษฐ์

การประดิษฐ์นี้แสดงถึงแปรงสีฟันที่ใช้แล้วทิ้ง ที่สามารถพกพาได้สะดวกโดยการจัดให้มีแปรงสีฟันและหลอดยาสีฟันรวมกันอยู่ในชิ้นเดียวกัน แปรงสีฟันตามการประดิษฐ์นี้ประกอบด้วยหัวแปรงที่มีขนแปรง คอแปรงที่เชื่อมต่ออยู่กับหัวแปรง และด้ามแปรงที่เชื่อมต่อกับคอแปรง โดยที่ 5 แปรงสีฟันดังกล่าวมีลักษณะเฉพาะคือ หัวแปรงจะมีช่องเปิดอยู่ข้างใต้ขนแปรง สำหรับเป็นทางผ่านของยาสีฟัน โดยที่คอแปรงจะมีช่องทางผ่านสำหรับยาสีฟัน ซึ่งช่องทางผ่านนั้นจะเชื่อมต่ออยู่ระหว่างช่องเปิดดังกล่าวกับด้ามแปรงดังกล่าวซึ่งมีลักษณะเป็นภาชนะปิดสำหรับบรรจุยาสีฟันอยู่ภายใน