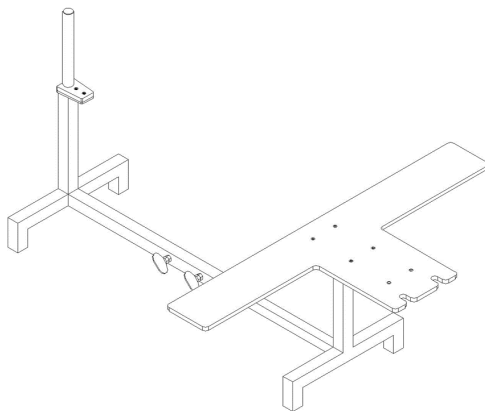




# อุปกรณ์รองท่อนบนผู้ป่วยเด็กที่ใส่ฝีกดามสะโพก

(Hip spica cast)



จุดเด่นของผลงาน	<ul style="list-style-type: none"> <li>• ช่วยในการจัดท่าและผ่าตัดผู้ป่วยได้อย่างมั่นคงปลอดภัย</li> <li>• ลดระยะเวลาในการจัดท่า</li> <li>• บริเวณบนสุดของแผ่นรองรับผู้ป่วยมีร่อง 2 ช่อง เพื่อให้งานวิสัญญีใช้ยึดเกี่ยวท่อช่วยหายใจ และวางจรรยาสลบ</li> </ul>
สถานภาพทรัพย์สินทางปัญญา	อยู่ระหว่างการขอรับอนุสิทธิบัตร เลขที่คำขอ 1703001900 ขึ้นเมื่อวันที่ 26 กันยายน 2560
ชื่อผู้ทรงสิทธิ	มหาวิทยาลัยขอนแก่น
ชื่อนักวิจัย	นางไกรवास แจ่มเสม และคณะ
หน่วยงานต้นสังกัด	คณะแพทยศาสตร์
ที่มา ข้อมูลเบื้องต้นของผลงาน	<p>ฝีกดามสะโพก คือฝีกที่คลุมตั้งแต่บริเวณลำตัวไปจนถึงปลายนิ้วเท้า ซึ่งก่อนดำเนินการผ่าตัดและใส่ฝีก ผู้ป่วยจำเป็นต้องได้รับการระงับความรู้สึกแบบทั่วไปโดยบุคลากรทางวิสัญญี จากนั้นศัลยแพทย์จะใส่ฝีกโดยใช้เวลาประมาณ 30-60 นาที ในขณะที่ใส่ฝีกต้องมีทีมวิสัญญีคอยดูแลช่วงที่ระงับ คอ และแขนทั้ง 2 ข้างของผู้ป่วย ให้อยู่ในท่าที่มั่นคงปลอดภัยต่อระบบการทำงานต่างๆ ของร่างกาย ซึ่งการผ่าตัดผู้ป่วยเด็กเพื่อใส่ฝีกดามสะโพกนั้น จำเป็นต้องมีอุปกรณ์รองรับช่วงบนของเด็ก</p> <p>ในต่างประเทศมีการใช้อุปกรณ์ที่ทันสมัย ทำจากโลหะและวัสดุคุณภาพสูง มีความสามารถในการใช้งานที่หลากหลายและตอบสนองการปฏิบัติงานของทีมผ่าตัด เช่นเดียวกับมีความชนิดที่คงทน สามารถปรับระดับได้ และปรับขนาดให้ใช้งานกับผู้ป่วยเด็กได้หลากหลาย แต่มีราคาสูงมาก และยังมีปัญหาต่อการปฏิบัติงานของบุคลากรทางวิสัญญีในการดูแลตำแหน่งของท่อช่วยหายใจ วางจรรยาสลบ และการจับยึดตัวของผู้ป่วย</p> <p>ผู้ประดิษฐ์จึงได้พัฒนาอุปกรณ์รองท่อนบนผู้ป่วยเด็กที่ใส่ฝีกดามสะโพกเพื่อแก้ไขปัญหาดังกล่าวให้เกิดความสะดวก และสามารถตอบสนองต่อการทำงานของทีมผ่าตัด ส่งผลให้ปฏิบัติได้อย่างมีประสิทธิภาพ</p>



สอบถามเพิ่มเติม : พรรณรวิ กบิลพัฒน์ / จินดาพร พลสูงเนิน / พิษานันท์ พงษ์พรรณากุล

ศูนย์ทรัพย์สินทางปัญญา ชั้น 2 สำนักงานอธิการบดี อาคาร 2 มหาวิทยาลัยขอนแก่น ถ.มิตรภาพ อ.เมือง จ.ขอนแก่น 40002 โทรศัพท์ : 086-

4514455, 043-202733 เว็บไซต์ : <https://ip.kku.ac.th> อีเมล : [panravee@kku.ac.th](mailto:panravee@kku.ac.th) / [tlo@kku.ac.th](mailto:tlo@kku.ac.th) / [pitcpo@kku.ac.th](mailto:pitcpo@kku.ac.th)

