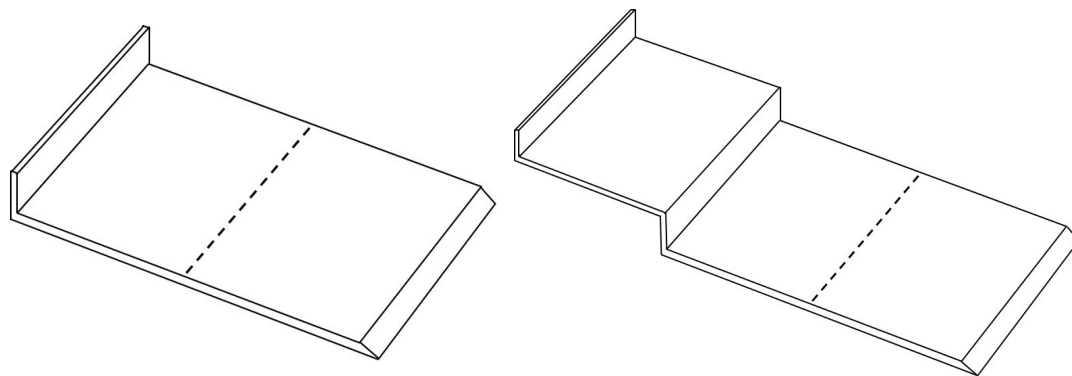




# แผ่นรองเพิ่มพื้นที่สำหรับทำหัตถการตรวจสอบหัวใจผ่านหลอดเลือดแดงที่แขน



ชื่อผลงานวิจัย	แผ่นรองเพิ่มพื้นที่สำหรับทำหัตถการตรวจสอบหัวใจผ่านหลอดเลือดแดงที่แขน
สถานภาพทรัพย์สินทางปัญญา	อยู่ระหว่างการขอรับอนุสิทธิบัตร เลขที่คำขอ 1603000056 ขึ้นเมื่อวันที่ 14 มกราคม 2560
ชื่อผู้ทรงสิทธิ	มหาวิทยาลัยขอนแก่น
ชื่อนักวิจัย	นางจำเนียร พัฒนจักร และคณะ
หน่วยงานต้นสังกัด	ศูนย์หัวใจสิริกิติ์ ภาควิชาวันออกเฉียงเหนือ คณะแพทยศาสตร์
ที่มา ข้อมูลเบื้องต้นของผลงาน	<p>การตรวจสอบหลอดเลือดหัวใจ (Coronary angiography) เป็นการตรวจวินิจฉัยที่เป็นมาตรฐานในการวินิจฉัยโรคหลอดเลือดหัวใจ โดยสามารถระบุความรุนแรงของหลอดเลือดหัวใจได้โดยแสดงเป็นร้อยละเมื่อเทียบกับหลอดเลือดที่ปกติ ซึ่งการตรวจสอบหลอดเลือดหัวใจ สามารถทำผ่านหลอดเลือดแดงบริเวณขาหนีบ หรือหลอดเลือดแดงบริเวณข้อมือ ซึ่งในปัจจุบันได้รับความนิยมเป็นอย่างมาก เนื่องจากทำให้เกิดภาวะแทรกซ้อนได้น้อย</p> <p>จากรายงานพบว่า ปัญหาและข้อจำกัดในการทำหัตถการผ่านหลอดเลือดแดงที่ข้อมือ คือ ขนาดของเตียงตรวจที่ไม่เหมาะสม ไม่มีพื้นที่สำหรับวางอุปกรณ์ต่างๆ ทำให้ต้องวางที่หน้าขาผู้ป่วย ส่งผลให้ผู้ป่วยเกิดความไม่สบายและอุปกรณ์เลื่อนหลุดบ่อยครั้ง ส่งผลให้เกิดการปนเปื้อน ต้องเปลี่ยนหรือเปิดอุปกรณ์ชิ้นใหม่ ทำให้เพิ่มต้นทุนและค่าใช้จ่ายในการตรวจรักษา ผู้ป่วยเสี่ยงต่อการติดเชื้อ</p> <p>ดังนั้นการประดิษฐ์นี้จึงได้พัฒนาแผ่นรองเพิ่มพื้นที่สำหรับทำหัตถการตรวจสอบหัวใจผ่านหลอดเลือดแดงที่แขนขึ้น เพื่อให้เกิดความสะดวกในการปฏิบัติงานและให้การดูแลผู้ป่วยที่เข้ารับการตรวจวินิจฉัยและรักษาโรคหลอดเลือดหัวใจฝ่ายสาขาสวน</p>
จุดเด่นของผลงาน	<ul style="list-style-type: none"> <li>• สะดวกในการใช้งาน ต้นทุนราคาถูก</li> <li>• แพทย์และพยาบาลผู้ทดสอบการใช้งานมีความพึงพอใจร้อยละ 92.5</li> </ul>



สอบถามเพิ่มเติม : พรรณรวิ กบิลพัฒน์ / จินดาพร พลสูงเนิน / พิษานันท์ พงษ์พรรณากุล

สำนักงานบริหารจัดการทรัพย์สินทางปัญญา ชั้น 2 สำนักงานอธิการบดี อาคาร 2 มหาวิทยาลัยขอนแก่น ถ.มิตรภาพ อ.เมือง จ.ขอนแก่น 40002

โทรศัพท์ : 086-4514455, 043-202733 เว็บไซต์ : <https://ip.kku.ac.th> อีเมล : [panravee@kku.ac.th](mailto:panravee@kku.ac.th) / [tlo@kku.ac.th](mailto:tlo@kku.ac.th) / [pitcpo@kku.ac.th](mailto:pitcpo@kku.ac.th)

