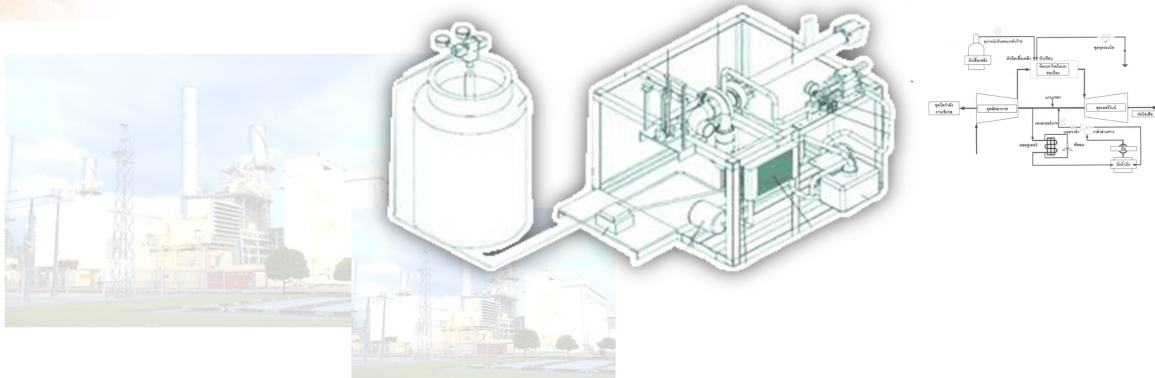


เครื่องยนต์กังหันก๊าซแบบเพลากำลังเดียว



ชื่อผลงานวิจัย	เครื่องยนต์กังหันก๊าซแบบเพลากำลังเดียว
สถานภาพทรัพย์สินทางปัญญา	ได้รับอนุสิทธิบัตร เลขที่ 7342 ได้รับเมื่อวันที่ 16 กรกฎาคม 2555
ชื่อผู้ทรงสิทธิ	มหาวิทยาลัยขอนแก่น
ชื่อนักวิจัย	รองศาสตราจารย์สมหมาย ปรีเปรม และคณะ
หน่วยงานต้นสังกัด	คณะวิศวกรรมศาสตร์
ที่มา ข้อมูลเบื้องต้นของผลงาน	<p>เทอร์โบชาร์เจอร์ เป็นอุปกรณ์เสริมสำหรับอัดอากาศเพื่อเพิ่มสมรรถนะการทำงานให้กับเครื่องยนต์ลูกสูบ ทำให้เครื่องยนต์จ่ายเชื้อเพลิงเผาไหม้ในกระบอกสูบได้มากขึ้น เป็นการเพิ่มอัตราส่วนแรงม้าจากเครื่องยนต์ต่อน้ำหนักของเครื่องยนต์ให้สูงขึ้น มีขนาดกะทัดรัด ง่ายต่อการใช้งานและช่วยลดมลภาวะ ลดอัตราการสิ้นเปลืองของน้ำมันเชื้อเพลิง</p> <p>โรงไฟฟ้ากังหันก๊าซเป็นโรงไฟฟ้าที่ใช้กังหันก๊าซเป็นเครื่องต้นกำลัง โดยที่เครื่องผลิตไฟฟ้าชนิดกังหันก๊าซมีใช้แพร่หลายเป็นเวลากว่าหลายสิบปีเนื่องจากมีขนาดเล็ก ติดตั้งได้ง่าย มีการยืดหยุ่นต่อการใช้เชื้อเพลิงได้หลายชนิด คือใช้ได้ทั้งชนิดก๊าซและของเหลว เปลืองมลพิษน้อย แต่เครื่องยนต์กังหันก๊าซที่มีอยู่นั้นมีราคาสูง และจากการศึกษาของสรายุศิริ วงศ์ศิริ เรื่องการประเมินสมรรถนะชุดกำเนิดก๊าซดัดแปลงจากเทอร์โบชาร์เจอร์ เพื่อพัฒนาเป็นเครื่องยนต์กังหันก๊าซ พบข้อเสียคือไม่มีการวัดกำลังงานกลจากเครื่องยนต์กังหันก๊าซทำให้ไม่ทราบกำลังงานที่แท้จริง จึงไม่สามารถวิเคราะห์ว่าจะสามารถนำกำลังงานจากเครื่องดังกล่าวไปใช้ได้จริงหรือไม่</p> <p>ดังนั้น ผู้ประดิษฐ์จึงได้พัฒนาเครื่องยนต์กังหันก๊าซแบบเพลากำลังเดียวดัดแปลงจากเทอร์โมชาร์เจอร์เป็นต้นแบบเครื่องยนต์ต้นกำลัง และได้พัฒนาโดยการต่อแกนเพลารอกมาจากเทอร์โมชาร์เจอร์ เพื่อใช้ทดสอบกำลังงานของเครื่องยนต์กังหันก๊าซโดยตรงและสามารถนำไปพัฒนาต่อ เพื่อสร้างเป็นอุปกรณ์หรือเครื่องยนต์เพื่อนำไปขับเคลื่อนการทำงานของเครื่องยนต์หรืออุปกรณ์ต่างๆได้ รวมทั้งนำไปใช้ในการขับเคลื่อนเพลารอกของใบกังหันเพื่อใช้เป็นเครื่องกำเนิดไฟฟ้าเพื่อผลิตไฟฟ้าได้ต่อไป</p>
จุดเด่นของผลงาน	<ul style="list-style-type: none"> • มีแกนเพลารอกที่ต่อจากเทอร์โมชาร์เจอร์เพื่อใช้ทดสอบกำลังงานของเครื่องยนต์กังหันก๊าซได้ • ได้เครื่องยนต์กังหันก๊าซที่มีราคาถูกลง

สอบถามเพิ่มเติม : พิชชานันท์ พงษ์พรรณากุล / จินดาพร พลสูงเนิน/ พรรณรวิ กบิลพัฒน์

สำนักงานบริหารจัดการทรัพย์สินทางปัญญา มหาวิทยาลัยขอนแก่น ถ.มิตรภาพ อ.เมือง จ.ขอนแก่น 40002

โทรศัพท์ : 043-202733 / 086-4514455 เว็บไซต์ : <http://www.ip.kku.ac.th> อีเมล : tlo@kku.ac.th / pitcpo@kku.ac.th / panravee@kku.ac.th

