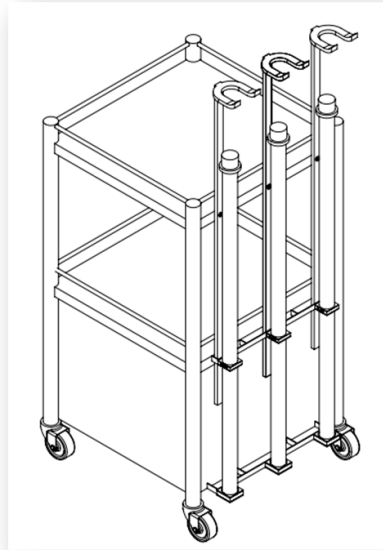




รถเข็นเครื่องมือสำหรับกล้องส่องหลอดลมแบบเคลื่อนที่ (Portable Antiseptic



| | |
|------------------------------|--|
| จุดเด่นของผลงาน | <ul style="list-style-type: none"> • ช่วยแก้ปัญหาเครื่องมือสำหรับกล้องส่องหลอดลมที่ผ่านการสัมผัสเชื้อทั้งก่อนและหลังใช้งาน • สะดวกในการใช้งานได้อย่างทันท่วงที |
| สถานภาพทรัพย์สินทางปัญญา | อยู่ระหว่างขอรับอนุสิทธิบัตร คำขอเลขที่ 1803002185 ยื่นเมื่อวันที่ 26 กันยายน 2561 |
| ชื่อผู้ทรงสิทธิ | มหาวิทยาลัยขอนแก่น |
| ชื่อนักวิจัย | นางไกรวาศ แจ้แจ่ม และคณะ |
| หน่วยงานต้นสังกัด | คณะแพทยศาสตร์ |
| ที่มาข้อมูลเบื้องต้นของผลงาน | <p>กล้องส่องหลอดลม (bronchoscope) เป็นอุปกรณ์ที่ช่วยในการใส่ท่อหายใจ โดยเป็นเทคนิคที่ใช้ในผู้ป่วยที่มารับบริการระดับความรู้สึกที่มีปัญหาการใส่ท่อช่วยหายใจยาก โดยการปฏิบัติงานต้องดำเนินการอย่างเร่งด่วน โดยต้องมีวิธีการจัดการเครื่องมือสำหรับกล้องส่องหลอดลม (Bronchoscope) ที่ผ่านการสัมผัสกับเชื้อโรคทั้งก่อนและหลังใช้งานอุปกรณ์ ให้ปราศจากเชื้อได้อย่างมีประสิทธิภาพและรวดเร็ว</p> <p>ปัจจุบันการทำความสะอาดเครื่องมือสำหรับกล้องส่องหลอดลม (Bronchoscope) คือนำเครื่องมือออกจากที่เก็บเพื่อนำมาทำให้เครื่องมือปราศจากเชื้อโรคโดยการทำความสะอาดด้วยน้ำยาฆ่าเชื้อและน้ำสะอาด ก่อนให้บริการผู้ป่วย ส่วนขั้นตอนการทำให้ปราศจากเชื้อหลังใช้งานเครื่องมือสำหรับกล้องส่องหลอดลม เริ่มจากการรับเครื่องมือที่ปนเปื้อนมาล้างทำความสะอาด โดยวิธีเช่นเดียวกันก่อนใช้งาน จากนั้นตรวจสอบสภาพความพร้อมใช้งาน และจัดเก็บเครื่องมือไว้ในบริเวณที่เตรียมไว้ จากการจัดการและการทำงานในลักษณะดังกล่าว พบว่าปัญหาที่เกิดขึ้นหลักๆ คือ เครื่องมือไม่ปลอดเชื้อ พื้นที่ที่ใช้ในการเก็บรักษาเครื่องมือไม่ปราศจากเชื้อและไม่พร้อมต่อการใช้งานอย่างทันท่วงที</p> <p>ดังนั้น คณะผู้วิจัยจึงได้พัฒนารถเข็นเครื่องมือสำหรับกล้องส่องหลอดลมแบบเคลื่อนที่ (Portable Antiseptic Bronchoscope Cart) ที่มีลักษณะเอื้อต่อการใช้งานอย่างรวดเร็วพร้อมใช้งานทันที รวมทั้งเครื่องมือสำหรับกล้องส่องหลอดลมจะถูกจัดเก็บในที่ที่ปราศจากเชื้อ</p> |



สอบถามเพิ่มเติม : พิชชานันท์ พงษ์พรรณากุล / จินดาพร พลสูงเนิน / พรพรรณวี กบิลพัฒน์

ศูนย์ทรัพย์สินทางปัญญา ชั้น 2 สำนักงานอธิการบดี อาคาร 2 มหาวิทยาลัยขอนแก่น ถ.มิตรภาพ อ.เมือง จ.ขอนแก่น 40002

โทรศัพท์ : 043-202733 / 086-4514455 เว็บไซต์ : <https://ip.kku.ac.th> อีเมล : chinph@kku.ac.th / pitcpo@kku.ac.th / panravee@kku.ac.th

