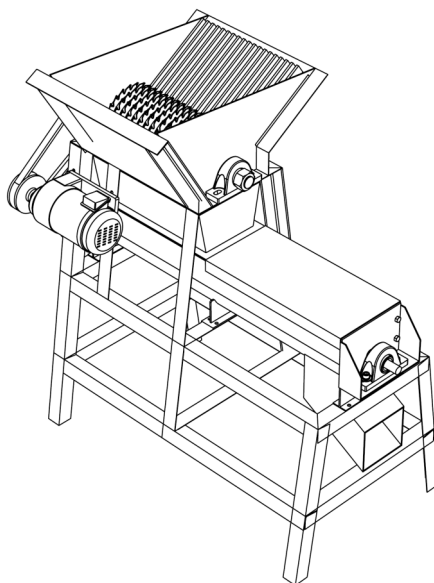


## เครื่องย่อยกระดาษ



จุดเด่นของผลงาน	<ul style="list-style-type: none"> <li>• ย่อยกระดาษได้ในปริมาณมาก 8 กก./นาที ลดระยะเวลาในการย่อยทำลายเอกสาร</li> <li>• สามารถลดปัญหากระดาษติดในใบมีดได้</li> <li>• ย่อยกระดาษได้ละเอียดขึ้น ไม่สามารถนำมาเรียงต่อกันจนแปลความหมายได้</li> </ul>
สถานภาพทรัพย์สินทางปัญญา	ได้รับจดทะเบียนอนุสิทธิบัตร เลขที่ 13923 เมื่อวันที่ 11 พฤษภาคม 2561
ชื่อผู้ทรงสิทธิ	มหาวิทยาลัยขอนแก่น
ชื่อนักวิจัย	นายชัยนิยม สินทร์ และคณะ
หน่วยงานต้นสังกัด	กองอาคารและสถานที่
ที่มา ข้อมูลเบื้องต้นของผลงาน	<p>ปัจจุบันกระดาษ/เอกสารที่ไม่ใช้ที่มักจะถูกนำไปทำลายโดยเครื่องย่อยกระดาษ เครื่องย่อยกระดาษที่มีอยู่ทั่วไปในท้องตลาดพบว่า ไม่สามารถทำการย่อยกระดาษในปริมาณมากๆ ทำให้เสียเวลาในการรอให้เครื่องพร้อมใช้งาน มีการใช้ชุดเพลาย่อยกระดาษเป็นแบบใบมีดเพลาคู่ (Multi rotor) สองเพลาวางประกบกัน โดยกระบวนการย่อยจะเกิดขึ้นเมื่อกระดาษถูกป้อนเข้าสู่ตรงกลางระหว่างใบมีดของเพลาคู่ทั้งสอง กระดาษที่ถูกย่อยจะมีลักษณะเป็นเส้นยาวตามแนวของกระดาษซึ่งพบว่ายังสามารถนำมาวางต่อกันได้เช่นเดิมนอกจากนั้นแล้วยังพบว่าลักษณะเพลาคู่ นั้น ความเร็วของการตัดแบบเฉือนจะทำงานได้ไม่เกิน 0.5 เมตร/วินาที ซึ่งเมื่อความเร็วตัดเกิน จะทำให้ประสิทธิภาพในการตัดลดลง</p> <p>ผู้ประดิษฐ์จึงได้พัฒนาเครื่องย่อยกระดาษโดยใช้ชุดเพลาใบมีดที่เป็นเพลาคู่เดียว (Single rotor) ซึ่งสามารถเพิ่มความเร็วรอบสูงสุดได้ถึง 20 เมตร/วินาที เมื่อกระดาษถูกป้อนเข้ามาจะถูกใบมีดชุดย่อยย่อยกระดาษให้มีลักษณะเป็นเส้น จากนั้นกระดาษที่มีลักษณะเป็นเส้นจะถูกใบมีดตัดทำให้กระดาษมีขนาดที่เล็กลง</p>

สอบถามเพิ่มเติม : พรรณรวิ กบิลพัฒน์ / จินดาพร พลสูงเนิน / พิษานันท์ พงษ์พรรณากุล

สำนักงานบริหารจัดการทรัพย์สินทางปัญญา ชั้น 2 สำนักงานอธิการบดี อาคาร 2 มหาวิทยาลัยขอนแก่น ถ.มิตรภาพ อ.เมือง จ.ขอนแก่น 40002

โทรศัพท์ : 086-4514455, 043-202733 เว็บไซต์ : <https://ip.kku.ac.th> อีเมล : [panravee@kku.ac.th](mailto:panravee@kku.ac.th) / [tlo@kku.ac.th](mailto:tlo@kku.ac.th) / [pitcpo@kku.ac.th](mailto:pitcpo@kku.ac.th)

