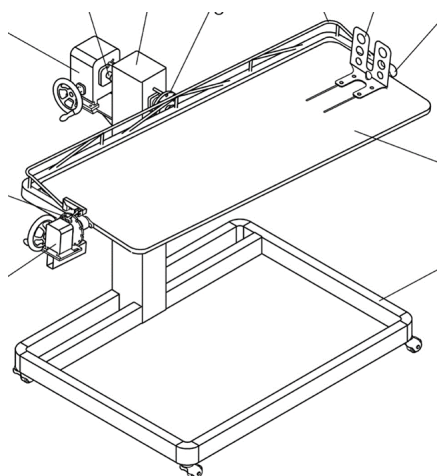




อุปกรณ์เปลี่ยนตำแหน่งหินปูนในหูชั้นใน



จุดเด่นของผลงาน	<ul style="list-style-type: none"> • สามารถใช้กับผู้ป่วยที่มีรูปร่างใหญ่ น้ำหนักตัวมาก หรือมีปัญหากระดูกสันหลังและไม่สามารถนั่งได้
สถานภาพทรัพย์สินทางปัญญา	อยู่ระหว่างการขอรับอนุสิทธิบัตร เลขที่คำขอ 1703002333 ขึ้นเมื่อวันที่ 24 พฤศจิกายน 2560
ชื่อผู้ทรงสิทธิ	มหาวิทยาลัยขอนแก่น
ชื่อนักวิจัย	นายชญากร พันธุ์นิกุล และคณะ
หน่วยงานต้นสังกัด	คณะแพทยศาสตร์
ที่มา ข้อมูลเบื้องต้นของผลงาน	<p>อาการเวียนศีรษะจากโรคหินปูนหลุดในหูชั้นในเป็นโรคที่พบได้บ่อยในเวชปฏิบัติทั่วไปของแพทย์ หากมีอนุภาคเล็กๆ ลอยเข้าไปในช่องหูชั้นในทำให้มีการรับรู้ที่ผิดปกติของการเคลื่อนไหว ก่อให้เกิดอาการเวียนศีรษะขณะเปลี่ยนท่าทาง สามารถรักษาได้ด้วยการจัดทำทางของผู้ป่วยเพื่อให้หินปูนหลุดออกจากหูชั้นใน</p> <p>ปัจจุบันยังไม่มีวิธีใดที่เป็นมาตรฐานในการรักษา แต่นิยมใช้วิธีการนอนทับหูข้างที่เวียนศีรษะน้อยกว่าเป็นเวลา 12 ชั่วโมง จากการรักษาด้วยการจัดทำผู้ป่วยที่ผ่านมาบางครั้งยังมีข้อจำกัดอยู่บ้าง เช่น ในผู้ป่วยรายที่มีน้ำหนักตัวมากร่วมกับมีอาการเวียนศีรษะมาก หรือผู้ป่วยมีปัญหากระดูกสันหลังไม่สามารถจัดทำทางได้ เครื่องมือที่นิยมใช้ในการจัดทำผู้ป่วยเพื่อเคลื่อนหินปูนที่มีอยู่ มีข้อจำกัดคือ ไม่สามารถนำมาใช้รักษาผู้ป่วยที่ไม่สามารถนั่งได้ ผู้ป่วยที่มีปัญหากระดูกสันหลัง และผู้ป่วยที่มีรูปร่างใหญ่ น้ำหนักมาก</p> <p>ผู้ประดิษฐ์จึงได้พัฒนาอุปกรณ์เปลี่ยนตำแหน่งหินปูนในหูชั้นในที่สามารถควบคุมการทำงานโดยแพทย์ผู้รักษาจากบริเวณด้านข้างของตัวอุปกรณ์และด้านบนของแท่นสำหรับรองรับ เพื่อจัดทำของผู้ป่วยในองศาของวิธีการรักษา</p>



สอบถามเพิ่มเติม : พรรณรวิ กบิลพัฒน์ / จินดาพร พลสูงเนิน / พิษานันท์ พงษ์พรรณากุล
 ศูนย์ทรัพย์สินทางปัญญา ชั้น 2 สำนักงานอธิการบดี อาคาร 2 มหาวิทยาลัยขอนแก่น ถ.มิตรภาพ อ.เมือง จ.ขอนแก่น 40002
โทรศัพท์ : 086-4514455, 043-202733 **เว็บไซต์ :** <https://ip.kku.ac.th> **อีเมล :** panravee@kku.ac.th / tlo@kku.ac.th / pitcpo@kku.ac.th

